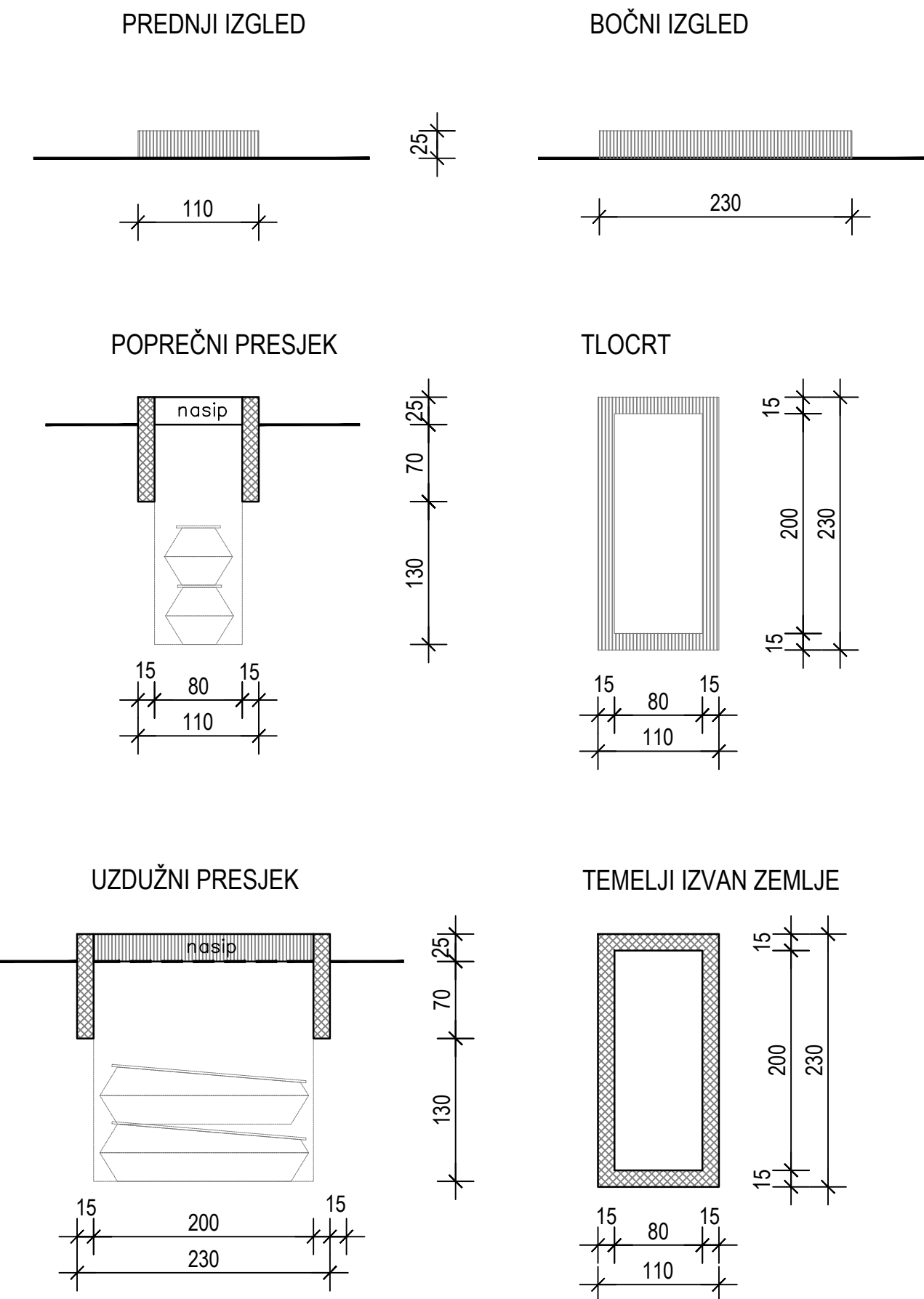
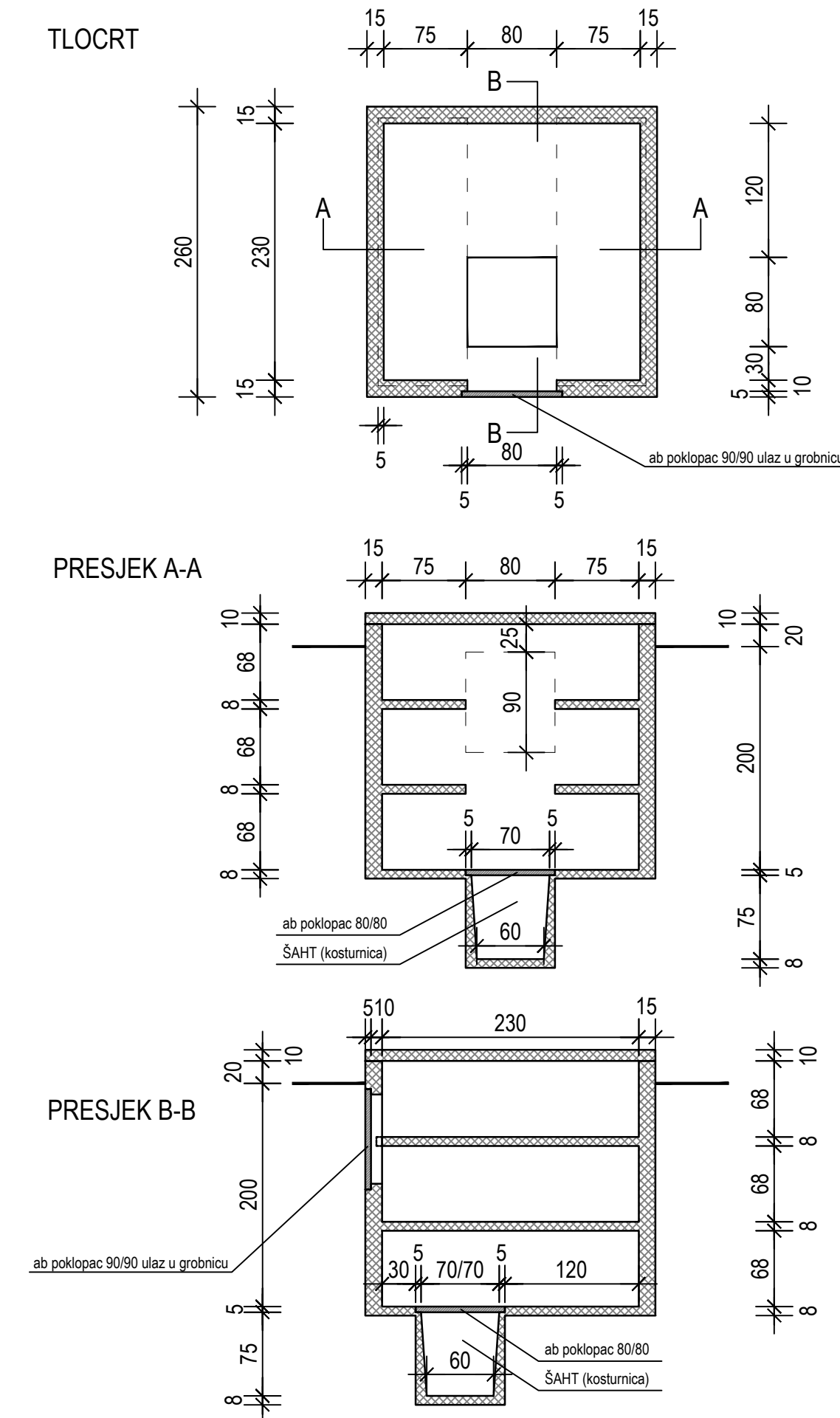


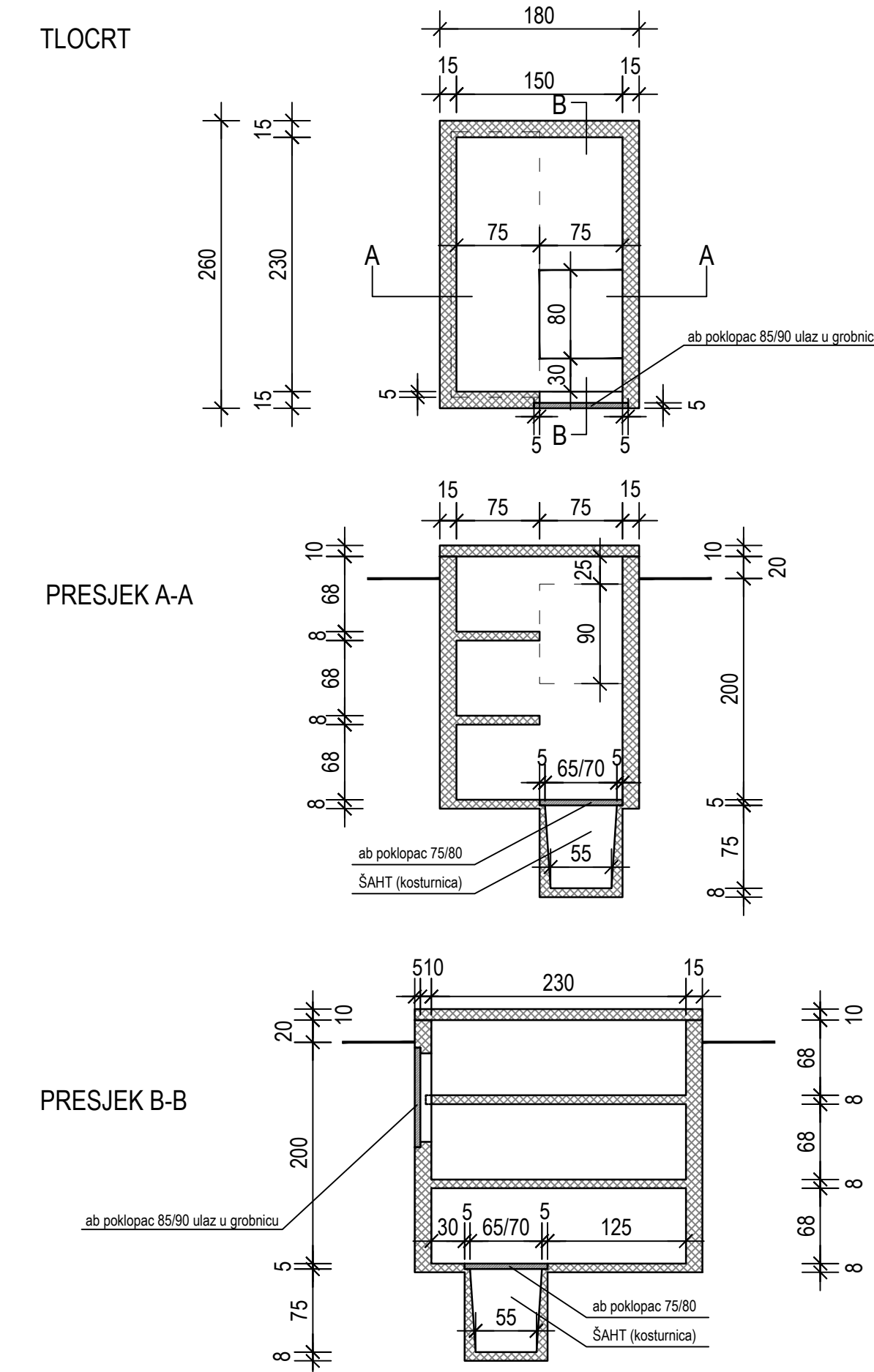
RAM ZEMLJANI GROBOVI JEDNOSTRUKI



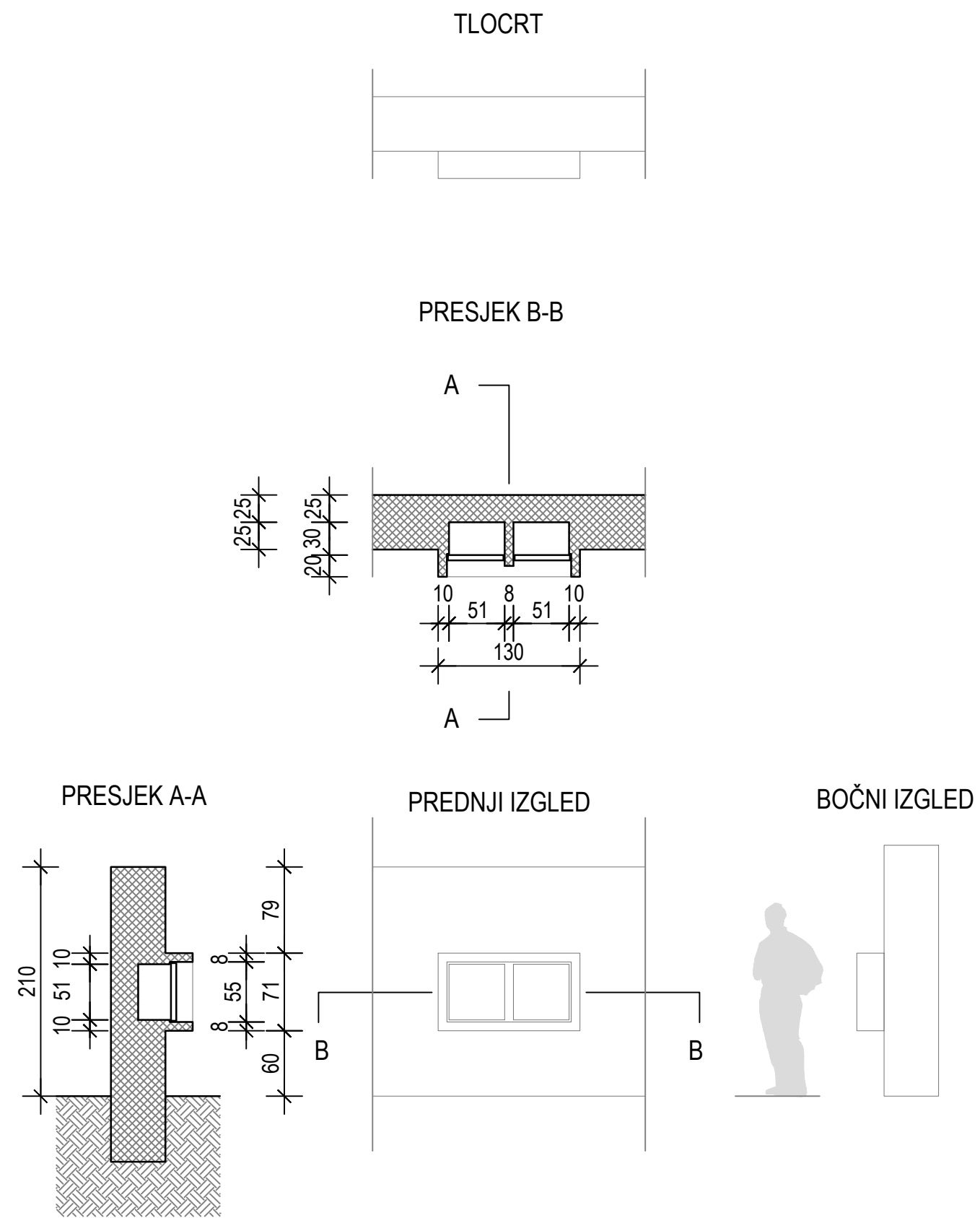
BETONSKA GROBNICA TIP 1 (260x260 cm) SA 6 UKOPNIH MJESTA



BETONSKA GROBNICA TIP 2 (180x260 cm) SA 3 UKOPNA MJESTA



GRAĐEVINA ZA SMJEŠTAJ KOLUMBARIJSKIH NIŠA U ZIDU  
2 UKOPNA MJESTA



GRAD BIOGRAD NA MORU  
DETALJNI PLAN UREĐENJA ZONE GROBLJA - FAZA II

4. UVJETI GRADNJE

Županija:	ZADARSKA		
Grad:	BIOGRAD NA MORU		
Naziv prostornog plana:	DETALJNI PLAN UREĐENJA ZONE GROBLJA - FAZA II		
Naziv kartografskog prikaza:	GROBNA MJESTA		
Broj kartografskog prikaza	4.3.	Mjerilo kartografskog prikaza	1 : 100
Odluka o izradi DPU-a:	Službeni glasnik grada Biograda na Moru 8/11	Odluka Gradskog vijeća o donošenju plana:	Službeni glasnik Grada Biograda na Moru 9/13
Objava javne rasprave (datum objave):	Zadarski List, 04.05.2013. www.biogradnamoru.hr, www.mgipu.hr	Javni uvid održan:	od: 13.05.2013. do: 11.06.2013.
Pečat tijela odgovornog za provođenje javne rasprave:	M.P.	Odgovorna osoba za provođenje javne rasprave:	Suzana Horvat Kolanović, dipl. iur.
Pravna osoba koja je izradila plan:	ARHEO d.o.o. Tomislavova 11, Zagreb	Direktor:	Aron Varga, dipl.ing.arh.
Pečat pravne osobe koja je izradila plan:	M.P.	Stručni tim u izradi plana:	Ana Staničić, dipl.ing.arh. Mario Pezelj, dipl.ing.arh. - ovlaštenu arhitekt Robert Jakovina, dipl.ing.arh. - ovlaštenu arhitekt Antonijs Baković, dipl.ing.grad - ovlaštenu ing. građevinarstva
Odgovorni voditelj izrade plana:	Aron Varga, dipl.ing.arh.	Stručni tim u izradi plana:	Ana Staničić, dipl.ing.arh. Damir Batarelo, dipl. iur. Mile Naglič, ing.el.
Pečat Gradskog vijeća:	M.P.	Odgovorni voditelj izrade plana:	Aron Varga, dipl.ing.arh.
Istovjetnost prostornog plana s izvornikom ovjerava:	M.P.	Pečat nadležnog tijela:	Melanija Ražov Radas, dr. med.
			M.P.