

T.D. 048/06

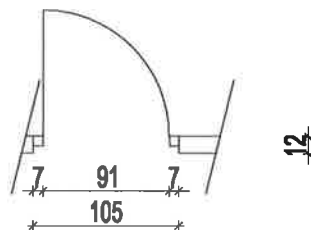
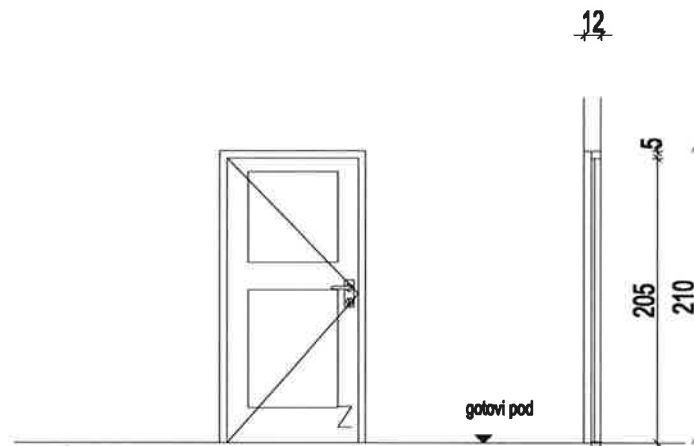
Dogradnja gradske knjižnice i  
rekonstrukcija kina i Pučkog  
otvorenog učilišta

BRAVARIJA

3

SVE MJERE KONTROLIRATI U NARAVI  
IZRADA PREMA RADIONIČKIM NACRTIMA OVJERENIM OD PROJEKTANTA

UNUTARNJA



NAZIV	PROTUPOŽARNA JEDNOKRILNA OSTAKLJENA METALNA VRATA , T90		
MJESTO UGRADBE	I KAT - UNUTARNJA - STEPENIŠTE		
NAČIN UGRADBE	SUHA MONTAŽA	VELIČINA	105š/210h cm
MATERIJAL	<ul style="list-style-type: none"> <li>- TIPSKI ČEL. PROFILI ZA UN. VRATA, OBLOGA POCINČANI LIM, ISPUNA TI / KLASA F90</li> <li>- U CIJENI: OKOV, POKROVNE LAJSNE, SLIJEPI DOVRATNICI</li> <li>- INOX KVAKA + ROZETA, BRAVA</li> </ul>		
POVRŠINSKA OBRADA	PLASTIFICIRANO U BOJI PO IZBORU PROJEKTANTA (RAL / BOJA ZIDA)		
OKOV ZAŠTITA	- CILINDAR BRAVA		
UZ VRATA PREDOČITI ATEST, VATROOTPORNOST 90min	KOMADA	$\frac{L}{D}$	
U CIJENI STAVKE POTREBNI SLIJEPI DOPROZORNICI, POSEBAN OKOV TE SAV POTREBAN SPOJNI I PRIČVRSNI MATERIJAL	STRANA	3	

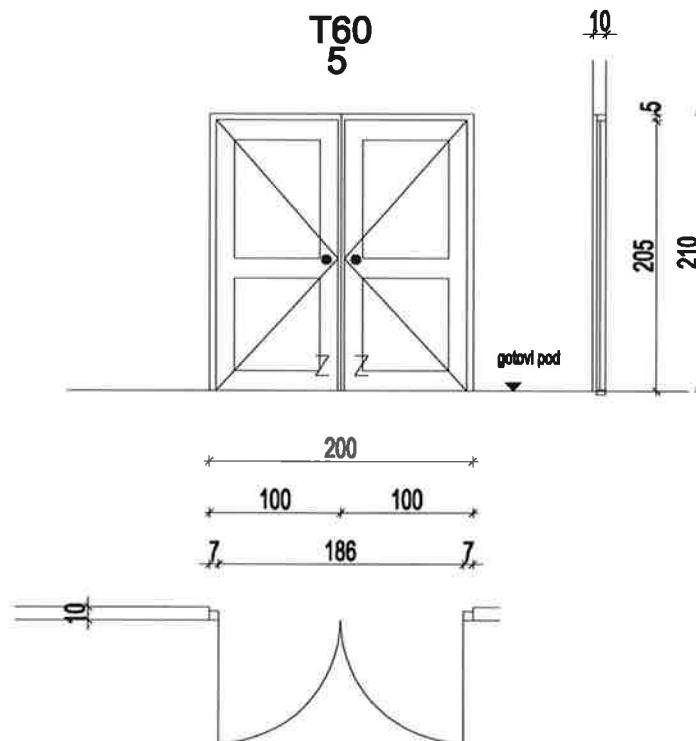
T.D. 048/06 | Dogradnja gradske knjižnice i  
rekonstrukcija kina i Pučkog  
otvorenog učilišta

BRAVARIJA

5

SVE MJERE KONTROLIRATI U NARAVI  
IZRADA PREMA RADIONIČKIM NACRTIMA OVJERENIM OD PROJEKTANTA

UNUTARNJA



NAZIV	PROTUPOŽARNA DVOKRILNA OSTAKLJENA METALNA VRATA , T60		
MJESTO UGRADBE	PRIZEMLJE   KAT- IZLAZ IZ PREDPROSTORA		
NAČIN UGRADBE	SUHA MONTAŽA	VELIČINA	200š/210h cm
MATERIJAL	- TIPSKI ČEL. PROFILI ZA UN. VRATA, OBLOGA POCINČANI LIM, ISPUNA TI / KLASA F90 - U CIJENI: OKOV, POKROVNE LAJSNE, SLIJEPI DOVRATNICI - INOX KVAKA + ROZETA, BRAVA		
POVRŠINSKA OBRADA	MAT LAK U BOJI PO IZBORU PROJEKTANTA (RAL), LIČENJE U CIJENI STAVKE		
OKOV ZAŠTITA	- INOX KVAKA + ROZETA - BRAVA + KLJUČ		
U CIJENI STAVKE POTREBNI SLIJEPI DOVRATNICI, TE SAV POTREBAN SPOJNI I PRIČVRŠNI MATERIJAL	KOMADA	$\frac{L}{D}$	$\begin{matrix} x \\ y \end{matrix}$
	STRANA	5	

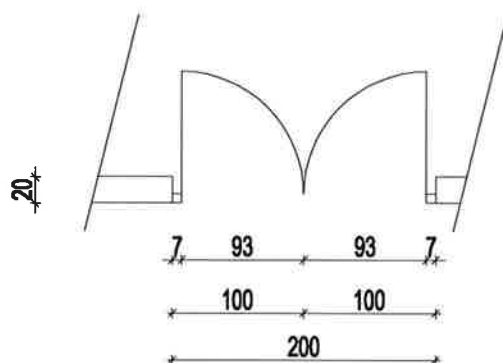
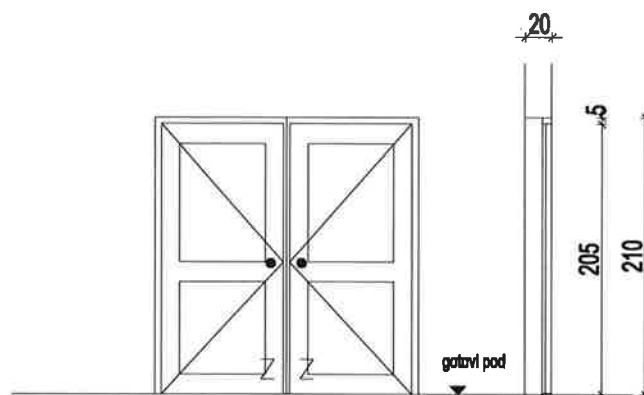
T.D. 048/06 | Dogradnja gradske knjižnice i  
rekonstrukcija kina i Pučkog  
otvorenog učilišta

BRAVARIJA

7

SVE MJERE KONTROLIRATI U NARAVI  
IZRADA PREMA RADIONIČKIM NACRTIMA OVJERENIM OD PROJEKTANTA

UNUTARNJA



NAZIV	PROTUPOŽARNA DVOKRILNA OSTAKLJENA METALNA VRATA , T60		
MJESTO UGRADBE	PRIZEMLJE I I KAT - ULAZ U STEPENISTE		
NAČIN UGRADBE	SUHA MONTAŽA	VELIČINA	200š/210h cm
MATERIJAL	<ul style="list-style-type: none"> <li>- TIPSKI ČEL. PROFILI ZA UN. VRATA, OBLOGA POCINČANI LIM, ISPUNA TI / KLASA F90</li> <li>- U CIJENI: OKOV, POKROVNE LAJSNE, SLIJEPI DOVRATNICI</li> <li>- INOX KVAKA + ROZETA, BRAVA</li> </ul>		
POVRŠINSKA OBRADA	MAT LAK U BOJI PO IZBORU PROJEKTANTA (RAL), LIČENJE U CIJENI STAVKE		
OKOV ZAŠTITA	<ul style="list-style-type: none"> <li>- INOX KVAKA + ROZETA</li> <li>- BRAVA + KLJUČ</li> </ul>		

U CIJENI STAVKE POTREBNI SLIJEPI DOVRATNICI,  
TE SAV POTREBAN SPOJNI I PRIČVRSNSI MATERIJAL

KOMADA

 $\frac{L}{D} \begin{matrix} x \\ y \end{matrix}$ 

STRANA

7

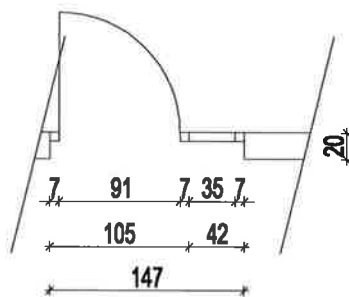
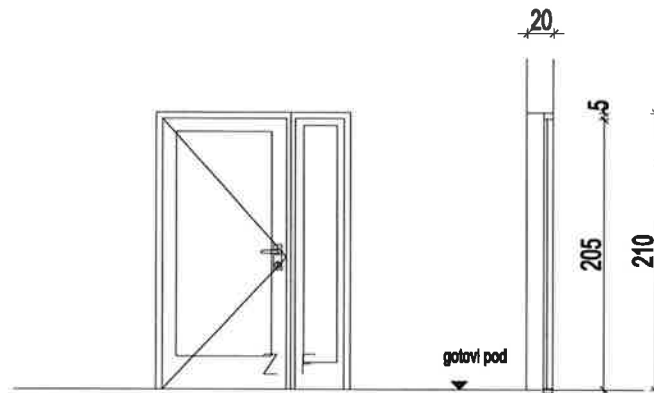
T.D. 048/06 | Dogradnja gradske knjižnice i  
rekonstrukcija kina i Pučkog  
otvorenog učilišta

BRAVARIJA

9

SVE MJERE KONTROLIRATI U NARAVI  
IZRADA PREMA RADIONIČKIM NACRTIMA OVJERENIM OD PROJEKTANTA

UNUTARNJA



NAZIV	PROTUPOŽARNA JEDNOKRILNA OSTAKLJENA METALNA VRATA SA SA FIKSNIM DIJELOM, T60		
MJESTO UGRADBE	PRIZEMLJE I I KAT – ULAZ U PREDPROSTOR SANITARNOG ČVORA		
NAČIN UGRADBE	SUHA MONTAŽA	VELIČINA	105/42š/210h cm
MATERIJAL	<ul style="list-style-type: none"> <li>- TIPSKI ČEL. PROFILI ZA UN. VRATA, OBLOGA POCINČANI LIM, ISPUNA TI / KLASA F90</li> <li>- U CIJENI: OKOV, POKROVNE LAJSNE, SLIJEPI DOVRATNICI</li> <li>- INOX KVAKA + ROZETA, BRAVA</li> </ul>		
POVRŠINSKA OBRADA	MAT LAK U BOJI PO IZBORU PROJEKTANTA (RAL), LIČENJE U CIJENI STAVKE		
OKOV ZAŠTITA	<ul style="list-style-type: none"> <li>- INOX KVAKA + ROZETA</li> <li>- BRAVA + KLJUČ</li> </ul>		

U CIJENI STAVKE POTREBNI SLIJEPI DOVRATNICI,  
TE SAV POTREBAN SPOJNI I PRIČVRŠNI MATERIJAL

KOMADA

L  
D

STRANA

9

Dograđnja gradske knjižnice i  
rekonstrukcija kino i Puckog  
otvorenog učilišta

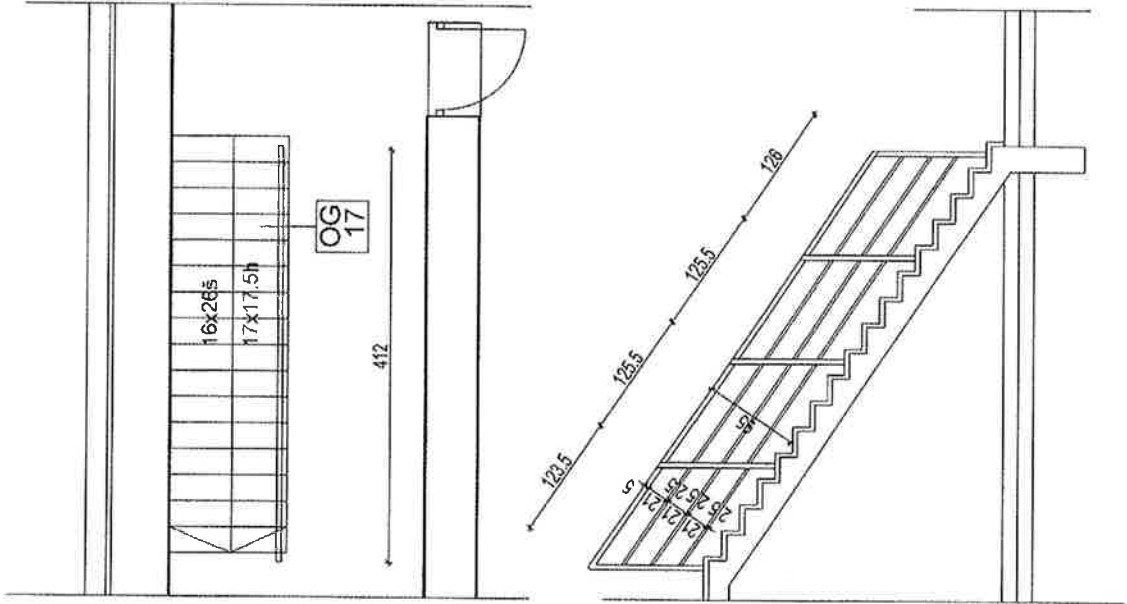
048/06

17

BRAVARIJA

VANJSKA

SVE MJERE KONTROLIRATI U NARAVI  
IZRADA PREMA RADIONIČKIM NACRTIMA OVJERENIM OD PROJEKTANTA



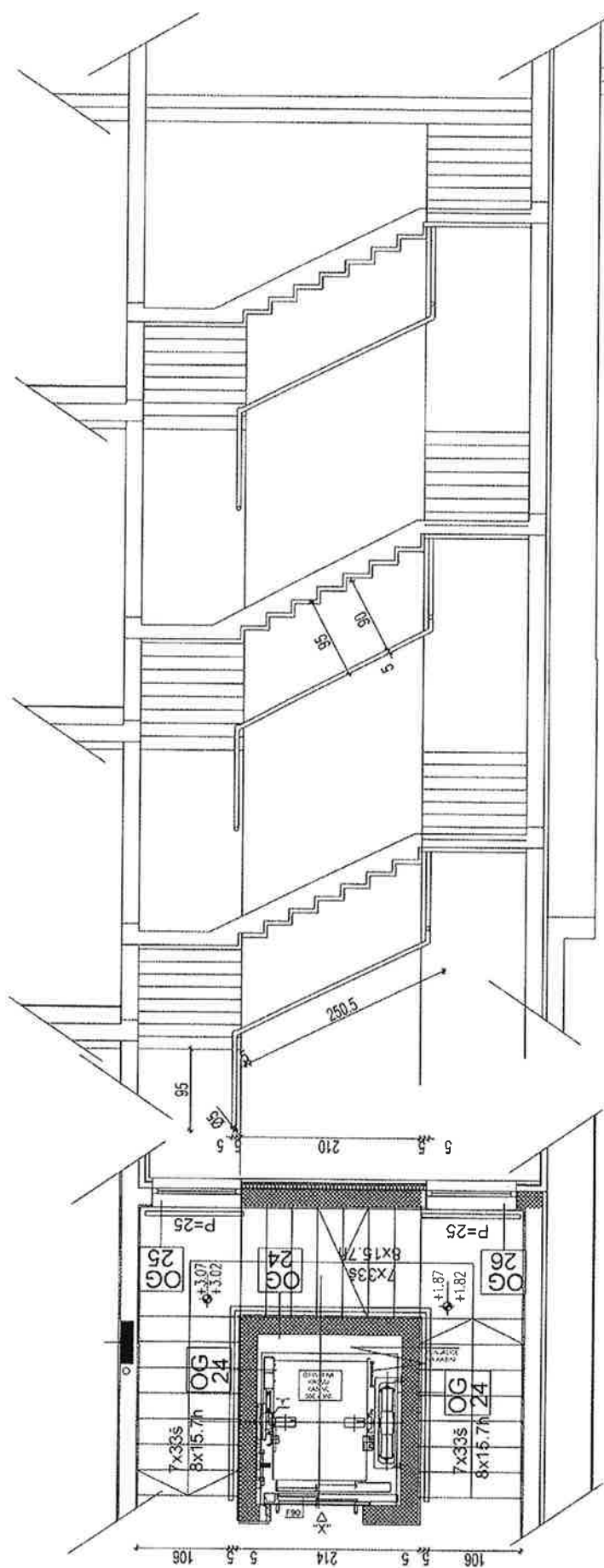
### OGRAĐA STEPENIŠTA

NAZIV	OGRAĐA STEPENIŠTA		
MJESTO UGRADBE	IZ POMOĆNOG SKLADIŠTA PREMA KINO OPERATERU		
NAČIN UGRADBE	SUHA MONTAŽA	VELIČINA	H=95cm
MATERIJAL	<ul style="list-style-type: none"> <li>- VERT. NOSAČI I OKVIR PLOVNO ŽELJEZO PRESJEKA <math>\phi</math> 5 cm. ELEMENTI GEOMETRIJE PREMA NACRTIMA</li> <li>- HORIZONTALNE PREČKE PLOVNO ŽELJEZO <math>\phi</math> 2,5 cm</li> <li>- RUKOVAT MESING</li> <li>- U ČUENI: SAV POTREBAN PRICVRSNI I SPOJNI MATERIJAL</li> </ul>		
POVRŠINSKA OBRADA	- ČE: PROFILU RADIONIČKI MINIZEPANI, U ČUENI UČENJE LAK BOJOM PREMA PRGLJ. TON K8RTI (BAU)		
OKOV ZAŠTITA			
UČVRŠĆENJE:	- VERTIKALNI NOSAČI BOČNO U AB PLOČU TIPLATI		
	- VERT. PREČKE IZMEĐU NOP. POJASEVA, VERTIT		
	KOMADA	3	$\frac{L}{b}$
	STRANA	81	

Dograđnja gradske kupaonice i  
rekonstrukcija kupaonice i Puckog  
otvorenog udjelja

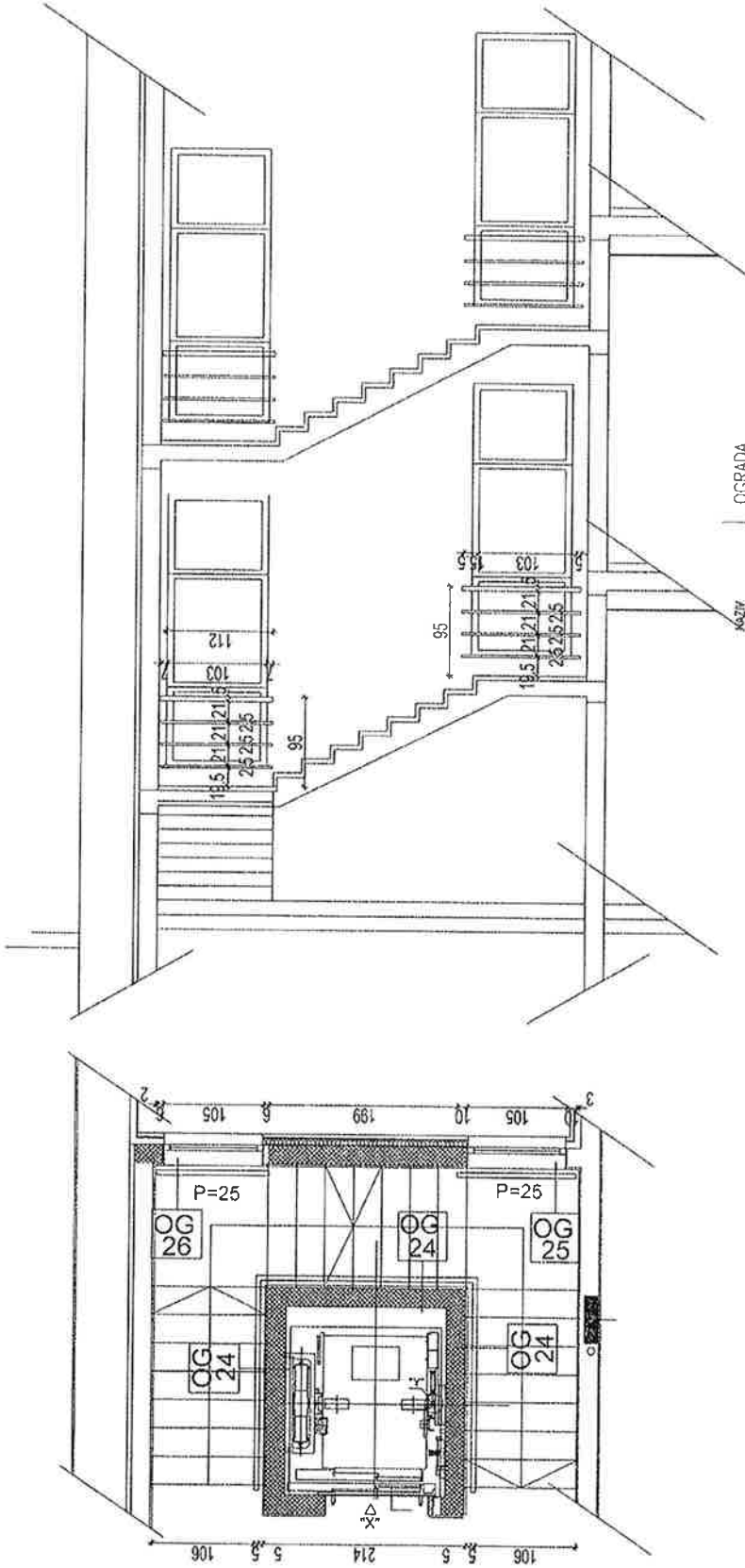
048/06

SVE MJERE KONTROLIRATI U NARAVI  
IZRADA PREMA RADIONIČKIM NACRTIMA OVJERENIM OD PROJEKTANTA



NAZIV	OGRADA		
MJESTO UGRADBE	PRIZEMLJE, I KAT I II KAT – OKO LIFTA	VELIČINA	H=95cm
NAČIN UGRADBE	SUHA MONTAŽA		
MATERIJAL	– VERT. NOSAČI I OKR. PLOSNIO ŽELJEZO PRESJEKA $\phi$ 5 cm, ELEMENTI GEOMETRIJE PREMA NACRTIMA – HORIZONTALNE PREČKE PLOSNIO ŽELJEZO $\phi$ 2.5 cm – RUKOHVAT ALUMINIJ – U ČIJENI: SAV POTREBAN POMOĆNIK I SPOLNI MATERIJAL		
POVRŠINSKA OBRADA	– ČE PROFILU RADIIONIČKI MINIZIRANI, U ČIJENI UČENJE LAK BOJOM PREMA PROJ. TON KARTI (RAL)		
OKOV ZASTIHA			
UČVRŠĆENJE:	– VERTIKALNI NOSAČI BOČNO U AB PLOČU, TIPLATI – VERT. PREČKE IZMEĐU HOB. POJASEVA, VARITI		
KOLIČINA	1	L	D
STRANA	81		

SVE MJERE KONTROLIRATI U NAGAVI  
IZRADA PREMA RADIŠNIM NACRTIMA OVJERENIM OD PROJEKTANTA



KAZIV

OCRADA

MAJSTO UGRADBE	PRIZEMLJE, I KAT I II KAT – STEPENIŠTE NA PROZORIMA
NAČIN UGRADBE	SUHA MONTAŽA
MATERIJAL	VELIČINA H=95cm
	– VERT. NOSAČI I OKVIR PLOSNIO ŽELJEZO PRESJEKA Ø 5 cm. ELEMENTI GEOMETRIJE PREMA NACRTIMA – HORIZONTALNE PREČKE PLOSNIO ŽELJEZO Ø 2.5 cm – RUKOHVAT BESIING – U ČIJENI: SVA POTREBNA PRIDAVESNI I SPOJNI MATERIJAL
POVRŠINSKA OBRADA	– ČE PROFILI RADIŠNIČKI NINIZIRANI, U ČIJENI LIČENJE LAK BOCOM PREMA PROJ. TON KARTI (RAL)
OKOV ZAŠTITA	
UČVRŠĆENJE:	
– VERTIKALNI NOSAČI BOČNO U AB PLOČU, TIPLATI	KOMADA 4
– VERT. PREČKE IZMEĐU HOR. POJASEVA, VARTI	STRANA 81

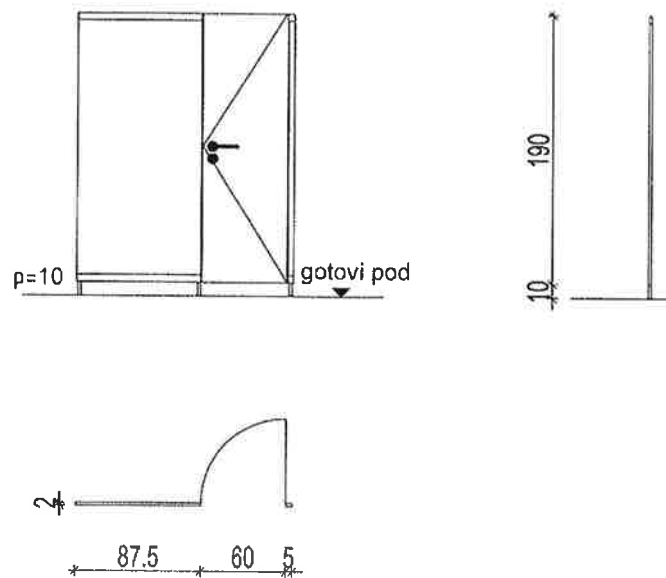
T.D. 048/06 | Dogradnja gradske knjižnice i  
rekonstrukcija kina i Pučkog  
otvorenog učilišta

STOLARIJA

2

SVE MJERE KONTROLIRATI U NARAVI  
IZRADA PREMA RADIONIČKIM NACRTIMA OVJERENIM OD PROJEKTANTA

UNUTARNJA



NAZIV	SANITARNA STJENKA SA JEDNOKRILNIM VRATIMA I FIKSNIM DJELOVIMA		
MJESTO UGRADBE	PRIZEMLJE-- ZAJEDNIČKI WC		
NAČIN UGRADBE	SUHA MONTAŽA	VELIČINA	87.5+60+5š/190 cm
MATERIJAL	<ul style="list-style-type: none"> <li>- ŠPERANO VRATNO KRILLO</li> <li>- DOVRATNIK U ŠIRINI ZIDA</li> <li>- U CIJENI: OKOV, POKROVNE LAJSNE, REŠETKA, OSTAKLJENJE</li> </ul>		
POVRŠINSKA OBRADA	KRILLO LIČENO U BOJI PREMA IZBORU PROJEKTANTA, POLIESTER LAK		
OKOV ZAŠTITA	<ul style="list-style-type: none"> <li>- INOX KVAKA + ROZETA</li> <li>- BRAVA + KLJUČ</li> </ul>		

U CIJENI STAVKE POTREBNI SLIJEPI DOVRATNICI,  
TE SAV POTREBAN SPOJNI I PRIČVRSNSI MATERIJAL

KOMADA

2

 $\frac{L}{D}$ 

2

STRANA

39



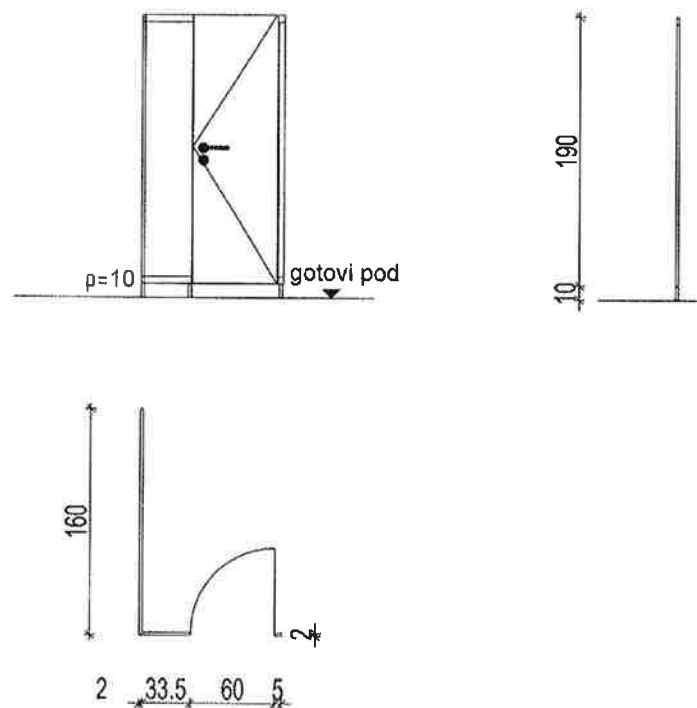
T.D. 048/06 | Dogradnja gradske knjižnice i  
rekonstrukcija kino i Pučkog  
otvorenog učilišta

STOLARIJA

3

SVE MJERE KONTROLIRATI U NARAVI  
IZRADA PREMA RADIONIČKIM NACRTIMA OVJERENIM OD PROJEKTANTA

UNUTARNJA



NAZIV	SANITARNA STJENKA SA JEDNOKRILNIM VRATIMA I FIKSNIM DJELOVIMA		
MJESTO UGRADBE	PRIZEMLJE- ZAJEDNIČKI WC		
NAČIN UGRADBE	SUHA MONTAŽA	VELIČINA	160+35.5+60+5š/190 cm
MATERIJAL	<ul style="list-style-type: none"> <li>- ŠPERANO VRATNO KRILO</li> <li>- DOVRATNIK U ŠIRINI ZIDA</li> <li>- U CIJENI: OKOV, POKROVNE LAJSNE, REŠETKA, OSTAKLJENJE</li> </ul>		
POVRŠINSKA OBRADA	KRILO LIČENO U BOJI PREMA IZBORU PROJEKTANTA, POLIESTER LAK		
OKOV ZAŠTITA	<ul style="list-style-type: none"> <li>- INOX KVAKA + ROZETA</li> <li>- BRAVA + KLJUČ</li> </ul>		

U CIJENI STAVKE POTREBNI SLJEPI DOVRATNICI,  
TE SAV POTREBAN SPOJNI I PRIČVRSNI MATERIJAL

KOMADA

3

 $\frac{L}{D}$ 

1

STRANA

40

T.D. 048/06

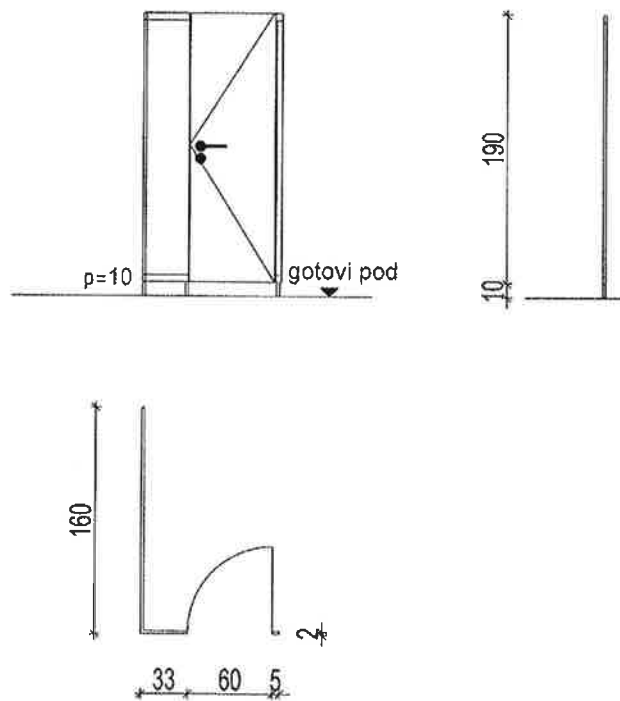
Dogradnja gradske knjižnice i  
rekonstrukcija kina i Pučkog  
otvorenog učilišta

STOLARIJA

4

SVE MJERE KONTROLIRATI U NARAVI  
IZRADA PREMA RADIONIČKIM NACRTIMA OVJERENIM OD PROJEKTANTA

UNUTARNJA



NAZIV	SANITARNA STJENKA SA JEDNOKRILNIM VRATIMA I FIKSNIM DJELOVIMA		
MJESTO UGRADBE	PRIZEMLJE- ZAJEDNIČKI WC		
NAČIN UGRADBE	SUHA MONTAŽA	VELIČINA	160+33+60+5š/190 cm
MATERIJAL	<ul style="list-style-type: none"> <li>- ŠPERANO VRATNO KRILO</li> <li>- DOVRATNIK U ŠIRINI ZIDA</li> <li>- U CIJENI: OKOV, POKROVNE LAJSNE, REŠETKA, OSTAKLJENJE</li> </ul>		
POVRŠINSKA OBRADA	KRILO LIČENO U BOJI PREMA IZBORU PROJEKTANTA, POLIESTER LAK		
OKOV ZAŠTITA	<ul style="list-style-type: none"> <li>- INOX KVAKA + ROZETA</li> <li>- BRAVA + KLJUČ</li> </ul>		

U CIJENI STAVKE POTREBNI SLIJEPI DOVRATNICI,  
TE SAV POTREBAN SPOJNI I PRIČVRSNSI MATERIJAL

KOMADA

3

 $\frac{L}{D}$ 

1

STRANA

41

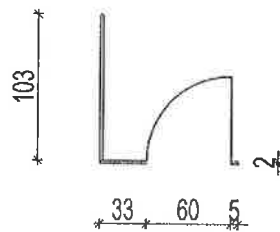
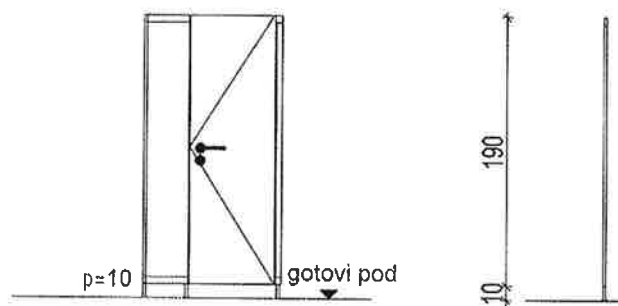
T.D. 048/06 | Dogradnja gradske knjižnice i  
rekonstrukcija kina i Pučkog  
otvorenog učilišta

STOLARIJA

5

SVE MJERE KONTROLIRATI U NARAVI  
IZRADA PREMA RADIONIČKIM NACRTIMA OVJERENIM OD PROJEKTANTA

UNUTARNJA



NAZIV	SANITARNA STJENKA SA JEDNOKRILNIM VRATIMA I FIKSNIM DJELOVIMA		
MJESTO UGRADBE	PRIZEMLJE - ZAJEDNIČKI WC		
NAČIN UGRADBE	SUHA MONTAŽA	VELIČINA	103+33+60+5š/190 cm
MATERIJAL	<ul style="list-style-type: none"> <li>- ŠPERANO VRATNO KRILO</li> <li>- DOVRATNIK U ŠIRINI ZIDA</li> <li>- U CIJENI: OKOV, POKROVNE LAJSNE, REŠETKA, OSTAKLJENJE</li> </ul>		
POVRŠINSKA OBRADA	KRILU LIČENO U BOJI PREMA IZBORU PROJEKTANTA, POLIESTER LAK		
OKOV ZAŠTITA	<ul style="list-style-type: none"> <li>- INOX KVAKA + ROZETA</li> <li>- BRAVA + KLJUČ</li> </ul>		
U CIJENI STAVKE POTREBNI SLJEPI DOVRATNICI, TE SAV POTREBAN SPOJNI I PRIČVRŠNI MATERIJAL		KOMADA	3   $\frac{L}{D}$   1
		STRANA	42

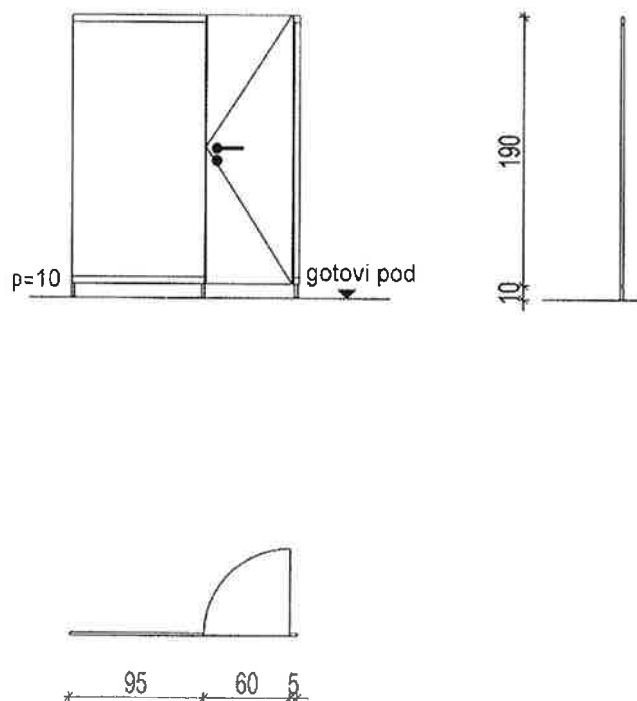
T.D. 048/06 | Dogradnja gradske knjižnice i  
rekonstrukcija kino i Pučkog  
otvorenog učilišta

STOLARIJA

6

SVE MJERE KONTROLIRATI U NARAVI  
IZRADA PREMA RADIONIČKIM NACRTIMA OVJERENIM OD PROJEKTANTA

UNUTARNJA



NAZIV	SANITARNA STJENKA SA JEDNOKRILNIM VRATIMA I FIKSNIM DJELOVIMA		
MJESTO UGRADBE	PRIZEMLJE- ZAJEDNIČKI WC		
NAČIN UGRADBE	SUHA MONTAŽA	VELIČINA	95+60+5š/190 cm
MATERIJAL	- ŠPERANO VRATNO KRILO - DOVRATNIK U ŠIRINI ZIDA - U CIJENI: OKOV, POKROVNE LAJSNE, REŠETKA, OSTAKLJENJE		
POVRŠINSKA OBRADA	KRILO LIČENO U BOJI PREMA IZBORU PROJEKTANTA, POLIESTER LAK		
OKOV ZAŠTITA	- INOX KVAKA + ROZETA - BRAVA + KLJUČ		

U CIJENI STAVKE POTREBNI SLJEPI DOVRATNICI,  
TE SAV POTREBAN SPOJNI I PRIČVRSNSI MATERIJAL

KOMADA

3

 $\frac{1}{D}$ 

1

STRANA

43

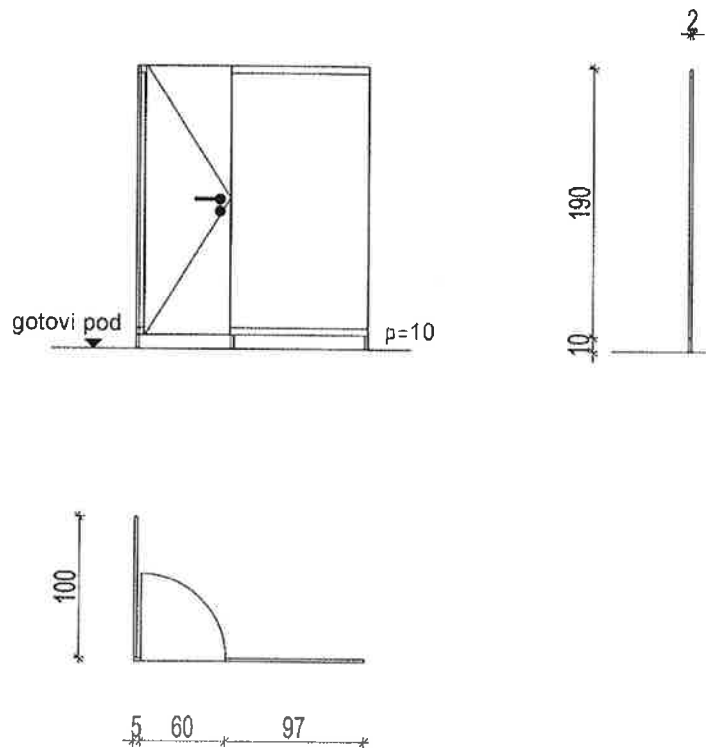
T.D. 048/06 | Dogradnja gradske knjižnice i  
rekonstrukcija kino i Pučkog  
otvorenog učilišta

STOLARIJA

7

SVE MJERE KONTROLIRATI U NARAVI  
IZRADA PREMA RADIONIČKIM NACRTIMA OVJERENIM OD PROJEKTANTA

UNUTARNJA



NAZIV	SANITARNA STJENKA SA JEDNOKRILNIM VRATIMA I FIKSNIM DJELOVIMA		
MJESTO UGRADBE	PRIZEMLJE-- ZAJEDNIČKI WC		
NAČIN UGRADBE	SUHA MONTAŽA	VELIČINA	100+5+60+97š/190 cm
MATERIJAL	- ŠPERANO VRATNO KRILLO - DOVRATNIK U ŠIRINI ZIDA - U CIJENI: OKOV, POKROVNE LAJSNE, REŠETKA, OSTAKLJENJE		
POVRŠINSKA OBRADA	KRILLO LIČENO U BOJI PREMA IZBORU PROJEKTANTA, POLIESTER LAK		
OKOV ZAŠTITA	- INOX KVAKA + ROZETA - BRAVA + KLJUČ		
U CIJENI STAVKE POTREBNI SLIJEPI DOVRATNICI, TE SAV POTREBAN SPOJNI I PRIČVRSNSI MATERIJAL	KOMADA	3	$\frac{L}{D}$   '
	STRANA	44	

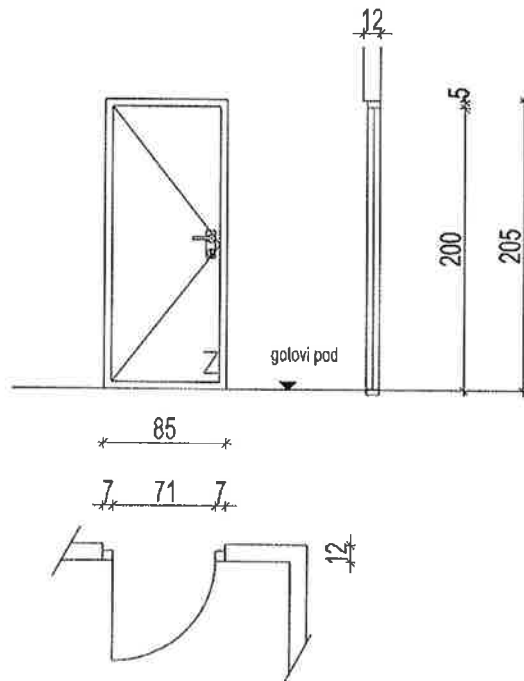
T.D. 048/06 | Dogradnja gradske knjižnice i  
rekonstrukcija kino i Pučkog  
otvorenog učilišta

STOLARIJA

8

SVE MJERE KONTROLIRATI U NARAVI  
IZRADA PREMA RADIONIČKIM NACRTIMA OVJERENIM OD PROJEKTANTA

UNUTARNJA



NAZIV	JEDNOKRILNA UNUTARNJA PUNA VRATA U DRVENOM DOVRATNIKU		
MJESTO UGRADBE	PRIZEMLJE- ZAJEDNIČKI WC, KNJIŽNIČAR I SPREMA		
NAČIN UGRADBE	SUHA MONTAŽA	VELIČINA	85š/205h cm
MATERIJAL	- ŠPERANO VRATNO KRILO - DOVRATNIK U ŠIRINI ZIDA - U CIJENI: OKOV, POKROVNE LAJSNE		
POVRŠINSKA OBRADA	MAT LAK U BOJI PO IZBORU PROJEKTANTA (RAL), LIČENJE U CIJENI STAVKE		
OKOV ZAŠTITA	- INOX KVAKA + ROZETA - BRAVA + KLJUČ		

U CIJENI STAVKE POTREBNI SLJEP I DOVRATNICI,  
TE SAV POTREBAN SPOJNI I PRIČVRSNSI MATERIJAL

KOMADA

4

 $\frac{L}{D}$ 2  
2

STRANA

45

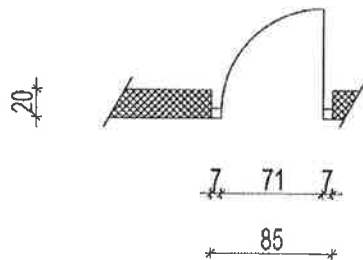
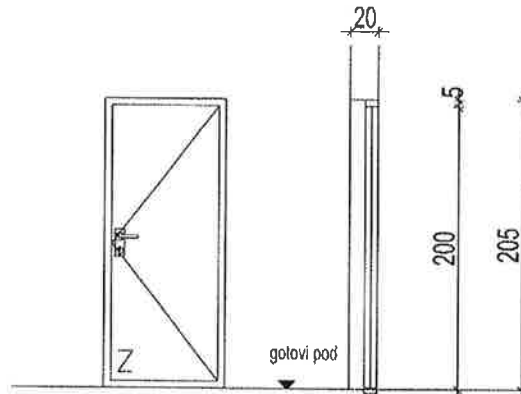
T.D. 048/06 | Dogradnja gradske knjižnice i  
rekonstrukcija kino i Pučkog  
otvorenog učilišta

STOLARIJA

9

SVE MJERE KONTROLIRATI U NARAVI  
IZRADA PREMA RADIONIČKIM NACRTIMA OVJERENIM OD PROJEKTANTA

UNUTARNJA



NAZIV	JEDNOKRILNA UNUTARNJA PUNA VRATA U DRVENOM DOVRATNIKU		
MJESTO UGRADBE	PRIZEMLJE, I KAT I II KAT- MUŠKI I ŽENSKI ZAJEDNIČKI WC		
NAČIN UGRADBE	SUHA MONTAŽA	VELIČINA	85š/205h cm
MATERIJAL	- ŠPERANO VRATNO KRILO - DOVRATNIK U ŠIRINI ZIDA - U CIJENI: OKOV, POKROVNE LAJSNE		
POVRŠINSKA OBRADA	MAT LAK U BOJI PO IZBORU PROJEKTANTA (RAL), LIČENJE U CIJENI STAVKE		
OKOV ZAŠTITA	- INOX KVAKA + ROZETA - BRAVA + KLJUČ		

U CIJENI STAVKE POTREBNI SLIJEPI DOVRATNICI,  
TE SAV POTREBAN SPOJNI I PRIČVRSNI MATERIJAL

KOMADA

6

 $\frac{L}{D}$ 

3

STRANA

46

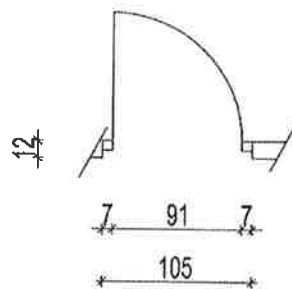
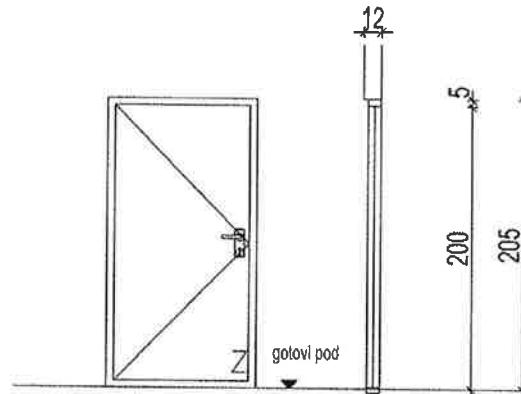
T.D. 048/06 | Dogradnja gradske knjižnice i  
rekonstrukcija kina i Pučkog  
otvorenog učilišta

STOLARIJA

10

SVE MJERE KONTROLIRATI U NARAVI  
IZRADA PREMA RADIONIČKIM NACRTIMA OVJERENIM OD PROJEKTANTA

UNUTARNJA



NAZIV	JEDNOKRILNA UNUTARNJA PUNA VRATA U DRVENOM DOVRATNIKU		
MJESTO UGRADBE	PRIZEMLJE - WC		
NAČIN UGRADBE	SUHA MONTAŽA	VELIČINA	105š/205h cm
MATERIJAL	<ul style="list-style-type: none"> <li>- ŠPERANO VRATNO KRILLO</li> <li>- DOVRATNIK U ŠIRINI ZIDA</li> <li>- U CIJENI: OKOV, POKROVNE LAJSNE</li> </ul>		
POVRŠINSKA OBRADA	MAT LAK U BOJI PO IZBORU PROJEKTANTA (RAL), LIČENJE U CIJENI STAVKE		
OKOV ZAŠTITA	<ul style="list-style-type: none"> <li>- INOX KVAKA + ROZETA</li> <li>- BRAVA + KLJUČ</li> </ul>		

U CIJENI STAVKE POTREBNI SLIJEPI DOVRATNICI,  
TE SAV POTREBAN SPOJNI I PRIČVRSNSI MATERIJAL

KOMADA

4

 $\frac{L}{D}$ 

4

STRANA

47